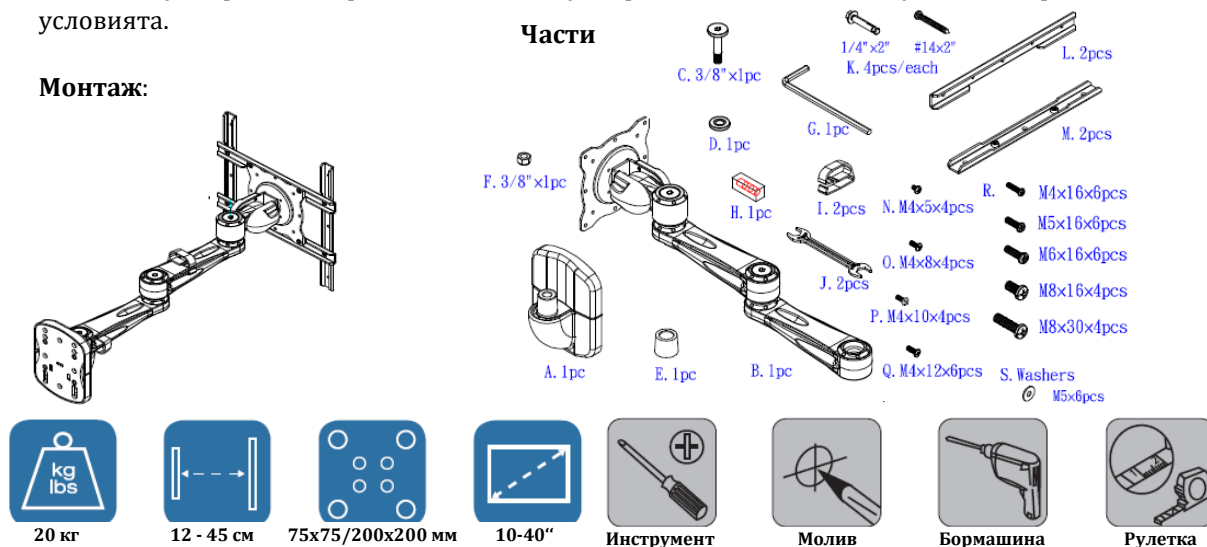


Ръководство на потребителя за стойка за стена FPMA-W935

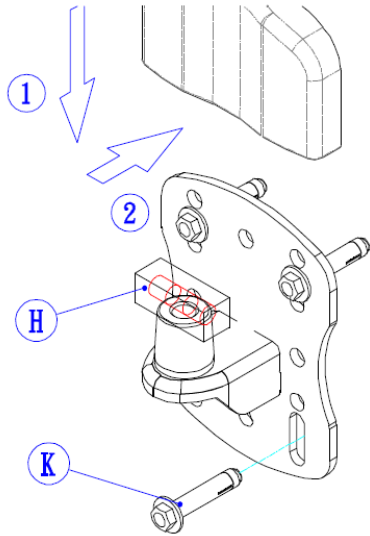
I. Информация за безопасна употреба:

1. Моля прочетете тези инструкции внимателно преди да монтирате стойката. Следвайте тези инструкции и ги запазете за по-нататъшна употреба.
2. Производителят не носи правна отговорност за повреди на оборудването или лични наранявания, които са следствие на неправилна употреба или монтиране.
3. Тази стойка е проектирана за лесно монтиране и премахване. Производителят не носи отговорност за повреди на оборудване или лични наранявания, които произтичат от фактори, свързани с хора. Производителят не носи отговорност за повреди на оборудване или лични наранявания, които са следствие на природни бедствия, например земетресения, тайфуни и т.н.
4. Препоръчва се стойката за стена да бъде монтирана от квалифициран персонал.
5. Необходими са поне двама души при монтиране или премахване на този продукт, за да се избегне опасността от падащи предмети.
6. Моля проверете зоната, където ще монтирате стойката внимателно:
 - Избягвайте влажни и мокри места и места с прекалено висока температура.
 - Не монтирайте продукта в близост до отвори за климатизация и места с много прах и изпарения.
 - Монтирайте продукта само на вертикални стени и избягвайте наклонени повърхности.
 - Не монтирайте продукта на места, които са подложени на шок и вибрация.
 - Не монтирайте продукта на места, които са изложени на ярка светлина, тъй като това може да доведе до изморяване на очите, когато гледате екранния панел.
7. Поддържайте достатъчно пространство около дисплея, за да осигурите адекватна вентилация.
8. За да сте сигурни, че инсталацията е безопасна, преди да започнете трябва да проверите структурата на стената и да изберете безопасно място за монтаж.
9. Стената трябва да бъде достатъчно стабилна, за да издържи поне 4 пъти по-голямо тегло от общото тегло на дисплея и на стойката за стена. Мястото на монтиране трябва да може да издържи на земетресения или друг силен шок.
10. Не модифицирайте никакви аксесоари и не използвайте никакви счупени части. Свържете се с търговеца на продукта, ако имате въпроси.
11. Затегнете всички винтове (не използвайте прекомерна сила, за да предотвратите счупване на винт или повреждане на резбата му).
12. Продупчените дупки и болтове ще останат в стената, когато премахнете дисплея и стойката за стена. Възможно е да се появят петна след продължителна употреба.
13. Тъй като производителят не може да контролира вида на стената и монтирането на стойката за стена, гаранцията на този продукт включва само тялото на стойката за стена. Периодът на гаранцията на продукта е 5 години.
14. Моля консултирайте се с ръководството за употреба на английски в случай на спор за условията.

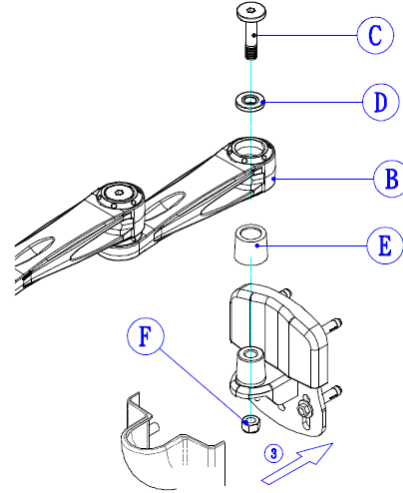
II. Монтаж:



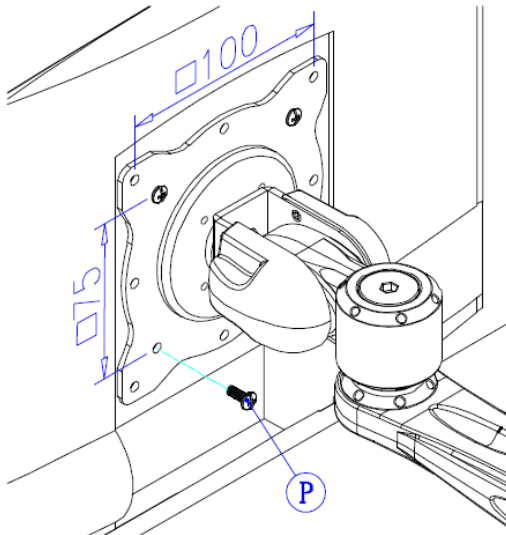
Стъпка 1:
Монтиране на стенната стойка:



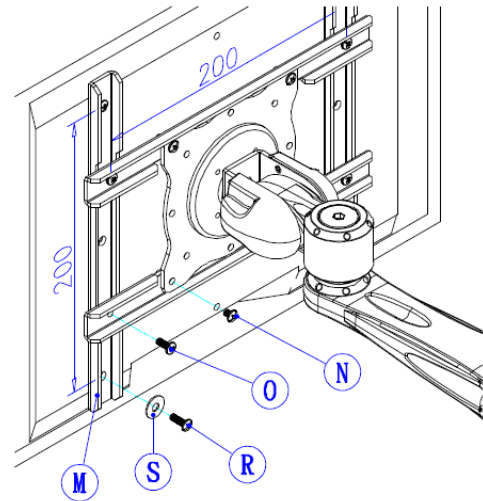
Стъпка 2:
Прикрепяне на рамото към стълба:



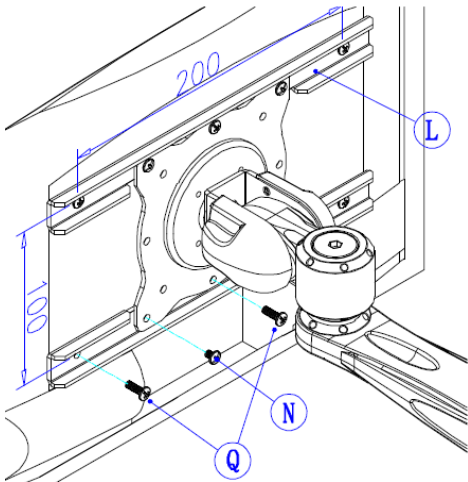
Стъпка 3:
Опция А: Монтиране на монитора:



Стъпка 3:
Опция Б: Монтиране на монитора:



Стъпка 3:
Опция В: Монтиране на монитора:



Стъпка 4:
Настройте завъртането:

